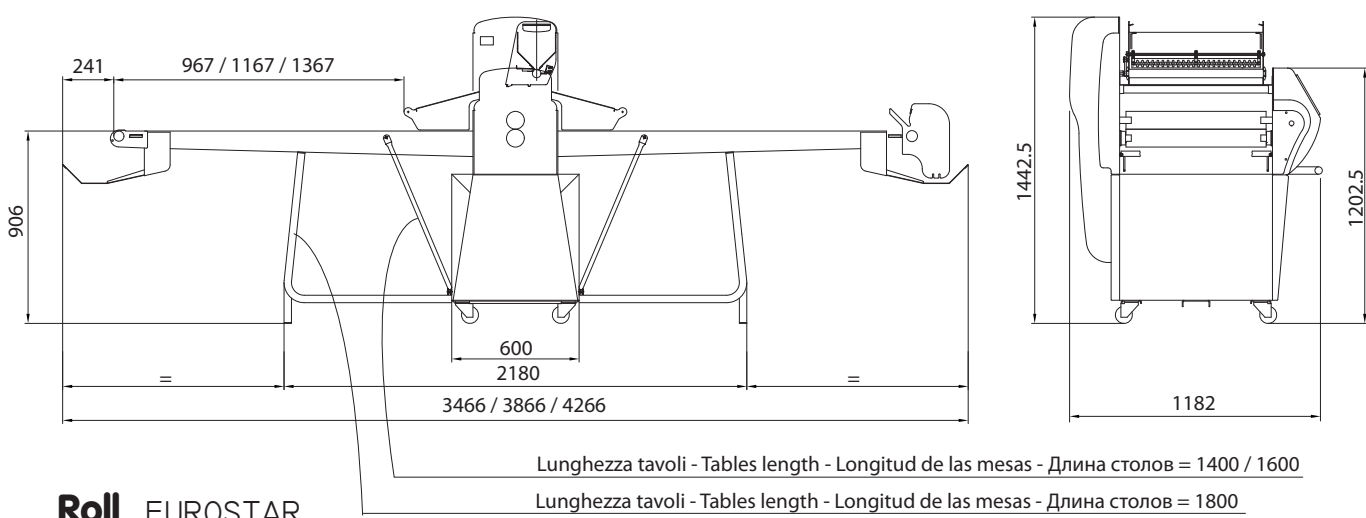
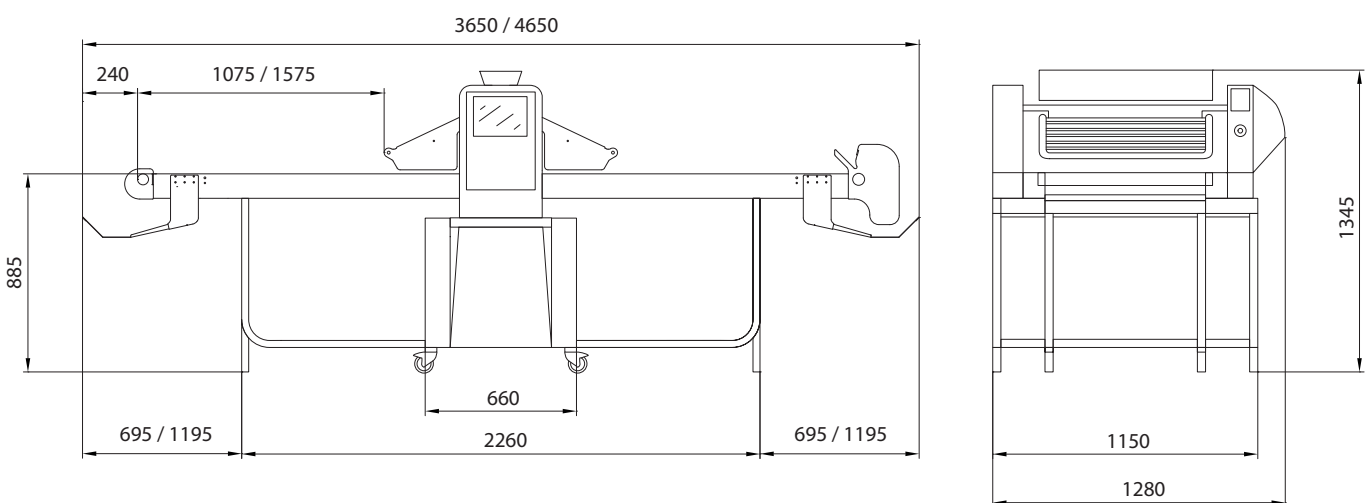


Roll EUROLABO



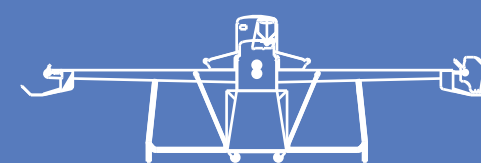
Roll EUROSTAR



Roll STAR 700

● Caratteristiche - Standard fittings Características - Características ○ A richiesta - Optional - Opcional - дополнительные компоненты	EUROLABO	EUROSTAR	STAR 700
Automatica con 100 programmi Automatic with 100 programs Automática con 100 programas Автоматическая с 100 программами	●	●	●
Modello con base e tavoli inox Model with base Modelo con base Модель с основанием		●	●
Tavoli ripiegabili Folding tables Mesas plegables Складные столы	●	●	●
Tavoli estraibili Removable tables Mesas extraíbles Съемные столы	●	●	●
Sfarinatore manuale Manual flour duster Enharinador manual Ручное управление механизмом посыпания муки	●		
Sfarinatore automatico Automatic flour duster Enharinador automático Автоматическое управление механизмом посыпания муки	○	●	●
Avvolgitore automatico Automatic dough spooling unit Devanador automático Дифференцированная скорость ленточных транспортеров	○	●	●
Velocità tappeti differenziata Specialized belt speeds Velocidad de las cintas diferenciada Дифференцированная скорость ленточных транспортеров	●	●	●
Set di taglio Cutting set Set de corte Набор для резки	○	○	○
Regolazione velocità con inverter Adjustable speed with inverter Regulación de velocidad con inverter Регулирование скорости с помощью инвертора	●	●	●

Dati tecnici - Technical data - Datos técnicos - Технические данные		EUROLABO	EUROSTAR	STAR 700
Imballo - Packing Embalaje - Габариты упаковки	mm	1500 x 1250 x 1880 2150 x 1200 x 1680	1500 x 1250 x 1880 2150 x 1200 x 1680	1500 x 1250 x 1880 2350 x 1250 x 1830
Peso netto - Net weight Peso neto - Вес нетто	kg	323 ...	357 ...	428 ...
Potenza installata - Installed power -	kW	2	2	2
Voltaggio - Voltage Voltaje - Напряжение	V	230V-1-50/60Hz	230V-1-50/60Hz	400V-3-50/60Hz
Lunghezza cilindri - Rollers length Longitud de los cilindros - Длина цилиндров	mm	650	650	685
Diametro cilindri - Rollers diameter Diámetro de los cilindros - Диаметр цилиндров	mm	84	84	71
Apertura cilindri - Rollers opening Apertura de los cilindros - Открытие/зазор цилиндров	mm	0 - 60	0 - 60	0 - 48
Lunghezza tavoli - Tables length Longitud de las mesas - Длина столов	mm	1400-1600-1800	1400-1600-1800	1500 - 2000
Larghezza tavoli - Tables width Anchura de las mesas - Ширина столов	mm	650	650	700



Tecnologia, profonda conoscenza del processo e assimilazione dei segreti della lavorazione artigianale. Sono gli strumenti della ricerca e dell'innovazione di cui siamo protagonisti dal 1985. In Italia e nel mondo.

Technology, a wide knowledge of processes and a deep involvement in the secrets of the baking and pastry craft. These are the elements of our research and the tools of innovation which make us a market leader in Italy and worldwide since 1985.

Tecnología, profundo conocimiento del proceso y asimilación de los secretos de la elaboración artesanal. Son los instrumentos de la investigación y de la innovación de los cuales somos protagonistas desde 1985 en Italia y en el mundo

Високие технологии, глубокое знание процесса и использование традиционных секретов мастерства. Это инструменты, применяемые в сфере исследовательской деятельности и поиска инновационных решений, лидерами которой мы являемся с 1985 г. В Италии и в мире.



La linea di sfogliatrici Roll ha reso famosa Rollmatic per la qualità e l'affidabilità. Le soluzioni tecniche proposte rimangono ad oggi un punto di riferimento sul mercato.

Quality and reliability of Roll sheeters made Rollmatic famous. The wide range of solutions they bring to users is a landmark of bakery and pastry market.

La línea de laminadoras Roll ha hecho famosa a Rollmatic por la calidad y la fiabilidad. Las soluciones técnicas propuestas son hasta la fecha, un punto de referencia en el mercado

Линия тестораскаточных машин Roll сделала компанию Rollmatic известной во всем мире, благодаря высокому качеству и надежности оборудования. Предложенные технологические решения и сегодня являются лучшими на мировом рынке.

Rollmatic

Rollmatic s.r.l. via Piemonte 9 - 36015 Schio (Vicenza) Italy
Telephone +39-0445-577-000 Fax +39-0445-579-056
Web www.rollmatic.com Email info@rollmatic.com

sheeters

automatic sheeters
sfogliatrici automatiche
laminadoras automaticas
автоматические тестораскаточные машины



Rollmatic
Bakery and Pastry Equipment



Roll EUROLABO

Sfogliatrice automatica con velocità regolabile a mezzo inverter e memorizzazione fino a 100 programmi con touch screen Pro Face da 4". Indicata per soddisfare l'artigiano più esigente grazie alla sua velocità, alle generose dimensioni dei cilindri e alla loro apertura. Le stesse caratteristiche costruttive, di produttività ed affidabilità del modello Eurostar ad un prezzo contenuto. Adatta sia ad applicazioni artigianali che industriali anche con spessori molto sottili. Tavoli ripiegabili ed estraibili per una semplificata manutenzione dei tappeti. Griglie di protezione in acciaio inox con microswitch di sicurezza e sistema di sollevamento con pistone a gas.

Automatic sheeter with inverter for speed adjustment and memory to store up to 100 programs with the 4" Proface touch screen. The same structural features, productivity and reliability of the Eurostar model at a reduced price. Folding and removable tables for easy belt cleaning. Stainless steel protection grid with safety microswitch and gas piston lifting system. For medium confectionary shops and industrial applications.

Laminadora automática con velocidad regulable por medio del inverter y memorización de hasta 100 programas con pantalla táctil Pro Face de 4". Adecuada para satisfacer al panadero artesano más exigente gracias a su velocidad, a las generosas dimensiones de los cilindros y a su apertura. Las mismas características de fabricación, producción y fiabilidad del modelo Eurostar a un bajo precio. Es adecuada para aplicaciones artesanales, como así también para industriales, aun con espesores muy delgados. Mesas plegables y extraíbles para simplificar el mantenimiento de las cintas. Rejillas de protección en acero inoxidable con microswitch de seguridad y sistema de elevación mediante pistón de gas.

Тестораскаточная машина с регулируемой скоростью посредством инвертора и занесением в память до 100 программ, с сенсорным экраном Pro Face в 4 дюйма. Удовлетворит самое требовательное предприятие, благодаря производственной скорости, большим размерам цилиндров и зазору между ними. Производственные характеристики и надежность модели Eurostar по меньшей цене. Подходит как для частных, так и для промышленных предприятий, работает с тонкими слоями теста. Складные и съемные столы для простоты ухода за лентами конвейеров. Защитные решетки из нержавеющей стали с микро-реле и поршневого подъемно-опускной системой.



Roll EUROSTAR

Sfogliatrice di elevati contenuti per una clientela esigente. Velocità variabile con inverter e memorizzazione fino a 100 programmi con touch screen Pro Face da 5.7". Grazie alla sua velocità, alle dimensioni dei cilindri, alla loro apertura, all'avvolgitore e allo sfarinatore automatici è indicata per soddisfare l'utilizzatore abituato a richiedere sempre il massimo. Tavoli ripiegabili ed estraibili per una semplificata manutenzione dei tappeti, basamento in acciaio inox. Griglie di protezione in acciaio inox con microswitch di sicurezza e sistema di sollevamento con pistone a gas. Adatta sia ad applicazioni artigianali che industriali anche con spessori molto sottili.

Sheeter with superior performances. Adjustable speed with inverter, 5.7" Pro Face touch screen with memory to store up to 100 programs. Thanks to its speed, large rollers and wide opening, to the automatic dough spooling unit and flour duster, it will satisfy the most demanding users. Removable folding tables for easy belt cleaning. Stainless steel base. Stainless steel protection grid with safety microswitch and gas piston lifting system. Excellent for products requiring very thin lamination. For medium confectionary shops and industrial applications.

Laminadora de elevadas prestaciones para una clientela exigente. Velocidad variable con inverter y memorización de hasta 100 programas con pantalla táctil Pro Face de 5.7". Gracias a su velocidad, a las dimensiones de los cilindros, a su apertura, al devanador y al enharinador automáticos es adecuada para satisfacer al usuario más exigente. Mesas plegables y extraíbles para simplificar el mantenimiento de las cintas, estructura de acero inoxidable. Rejillas de protección de acero inoxidable con microswitch de seguridad y sistema de elevación mediante pistón de gas. Es adecuada para aplicaciones artesanales, como así también para industriales, aún con espesores muy delgados.

Тестораскаточная машина с высокими эксплуатационными качествами для требовательных клиентов. Изменяемая скорость с помощью инвертора и запоминание до 100 программ, оборудована сенсорным экраном Pro Face на 5,7 дюймов. Удовлетворит требования клиентов, ищущих установки с максимальными эксплуатационными качествами, достигаемыми благодаря скорости производства, размерам цилиндров и зазорам, автоматическом валику и мукопосыпалателю. Складные съемные столы для упрощения ухода за лентами транспортеров, основание из нержавеющей стали. Защитные решетки из нержавеющей стали с микро-реле и поршневого подъемно-опускной системой. Подходит как для малых, так и для больших промышленных предприятий, работающих с тонкими слоями теста.



Roll STAR 700

Star700 è la sfogliatrice di punta della gamma Rollmatic ed un riferimento per il mercato. Anche l'utilizzatore più esigente troverà soddisfazione in questa macchina. La sofisticata meccanica consente di ottenere spessori di lavorazione particolarmente sottili con estrema precisione ed uniformità. Velocità variabile con inverter, touch screen a colori Pro Face da 7,5" con memorizzazione fino a 100 programmi di lavoro. Sfarinatore ed avvolgi pasta automatici. Corpo macchina in acciaio inox. Per le elevate prestazioni e produttività è adatta sia ad applicazioni artigianali che industriali.

A landmark in the market, the Star700 is the pinnacle the Rollmatic sheeters range. Even the most demanding users will be satisfied by this machine. State-of-the-art mechanism for making particularly thin dough with extreme accuracy and smoothness. Adjustable speed with inverter, 7.5" Pro Face touch screen and memory to store up to 100 work programs. Automatic flour duster and dough spooling unit. Stainless steel machine frame. Suitable for medium confectionary shops and industrial applications thanks to its superior performance and productivity.

Star700 es la principal laminadora de la gama Rollmatic y una referencia para el mercado. Incluso el usuario más exigente estará satisfecho con esta máquina. La sofisticada mecánica permite obtener espesores de elaboración especialmente delgados con extrema precisión y uniformidad. Velocidad variable con inverter, pantalla táctil a color Pro FACE de 7,5" con memorización de hasta 100 programas de trabajo. Enharinador y devanador de masa automáticos. Cuerpo de la máquina de acero inoxidable. Debido a las elevadas prestaciones y productividad se adapta tanto a aplicaciones artesanales como a las industriales.

Star700 – это образцовая тестораскаточная машина марки Rollmatic, являющаяся одной из лучших установок этого класса, представленных на рынке. Качества этой машины удовлетворяют даже самого требовательного пользователя. Современные механизмы гарантируют точность и равномерность и позволяют получать сверхтонкое тесто. Изменяемая скорость, инвертор, цветной сенсорный экран Pro Face на 7,5 дюймов, запоминание до 100 рабочих программ. Автоматические мукопосыпатель и валик Каркас из нержавеющей стали Благодаря своим высококачественным эксплуатационным характеристикам и высокой производительности, машина подходит как для небольших предприятий, так и для промышленных компаний.

Sfogliatrici automatiche automatic sheeters laminadoras automaticas автоматические тестораскаточные машины

La linea di sfogliatrici Roll ha reso famosa Rollmatic non solo per la qualità e l'affidabilità ma anche per le soluzioni tecniche adottate che rimangono, ad oggi, un punto di riferimento sul mercato. L'accuratezza dei dettagli costruttivi garantisce finezza e duttilità all'impasto che viene lavorato in modo omogeneo, progressivo e senza strappi. Ineguagliabile la profondità della gamma che, tra opzioni principali e varianti, presenta oltre 35 modelli, partendo dalla macchina manuale più semplice fino alla più evoluta programmabile. Il design morbido e senza spigoli è studiato per limitare il deposito di polvere e facilitare la pulizia. Rimozione dei raschiatori semplificata, sostituzione dei tappeti facilitata nei modelli con tavoli estraibili. Regolazione micrometrica degli spessori, tavoli ripiegabili verso l'alto per un minor ingombro, versioni compatte da tavolo e tradizionali con base a pavimento. Compatibilità alimentare di tutte le parti a contatto con l'impasto. Silenziosità di marcia. Ampia gamma di accessori, dal set di taglio fino allo sfarinatore e l'avvolgitore automatici disponibili sui modelli più importanti.

The Roll sheeters line has made Rollmatic famous not only for quality and reliability, but also for the technical solutions which remain a landmark in the market. The attention to manufacturing details guarantees a fine and pliable dough which is kneaded continuously and homogeneously without interruptions. The incomparably wide range of models and options (more than 35) spans from the simplest manually-operated machine to the most sophisticated programmable devices. The sleek, cornerless design avoids the accumulation of dust and facilitates cleaning. Easy scraper removal and, in models with mobile tables, easy belt replacement. Micrometric dough thickness adjustment, upward folding table to reduce overall dimensions, compact table versions and traditional floor-based versions. All parts in contact with the dough are food compatible. Noiseless operation. Wide range of accessories, from the cutting set to the flour duster and the automatic dough spooling unit available in the more prominent models.

La línea de laminadoras Roll ha hecho famosa a Rollmatic no sólo por la calidad y la fiabilidad. Particularmente, gracias a las soluciones técnicas propuestas que son, hasta la fecha, un punto de referencia en el mercado. La precisión de los detalles de fabricación garantiza finura y ductilidad a la masa, la cual se trabaja de manera homogénea, progresiva y sin desgarros. Es inigualable el alcance que posee la gama que, entre opciones principales y variantes, presenta más de 35 modelos, comenzando por la máquina manual más sencilla, hasta la máquina programable más evolucionada. El diseño suave y sin aristas ha sido estudiado para limitar el depósito de polvo y para facilitar la limpieza. Fácil remoción de los rascadores y sustitución de las cintas en los modelos con mesas desmontables. Regulación micrométrica de los espesores, mesas plegables hacia arriba para una menor ocupación de espacio, versiones compactas para mesas y tradicionales con base en piso. Compatibilidad alimenticia de todas las piezas en contacto con la masa. Trabajo silencioso. Amplia gama de accesorios, desde el set de corte hasta el enharinador y el devanador automáticos, disponibles en los modelos más importantes.

Линия тестораскаточных машин Roll сделала компанию Rollmatic известной во всем мире, не только благодаря высокому качеству и надежности оборудования, но также благодаря использованию высоко-технологических решений, которые и сегодня являются лучшими на мировом рынке. Качество используемых деталей гарантирует тонкость и отличную вязкость теста. Приготовленное тесто получается однородным и не разрывается. Перечень продукции, не имеющий аналогов: более 35 моделей, включая основные и их варианты, начиная от самых простых машин с ручным управлением и до самых передовых программируемых установок. Округлые формы без острых выступов разработаны с целью сократить труднодоступные поверхности, на которых накапливается пыль, и облегчить чистку установки. Простой механизм удаления лезвий и замены лент в моделях со съемными платформами. Микрометрическое регулирование толщины слоя, складные столы (поднимаются вверх) для оптимального использования пространства, компактные настольные и традиционные напольные модели. Компоненты, которые находятся в непосредственном контакте с пищевыми продуктами, соответствуют санитарным требованиям. Бесшумный ход. Широкий выбор аксессуаров, от набора ножей, до автоматических мукопосыпателя и валика, которыми снабжены самые передовые модели.

